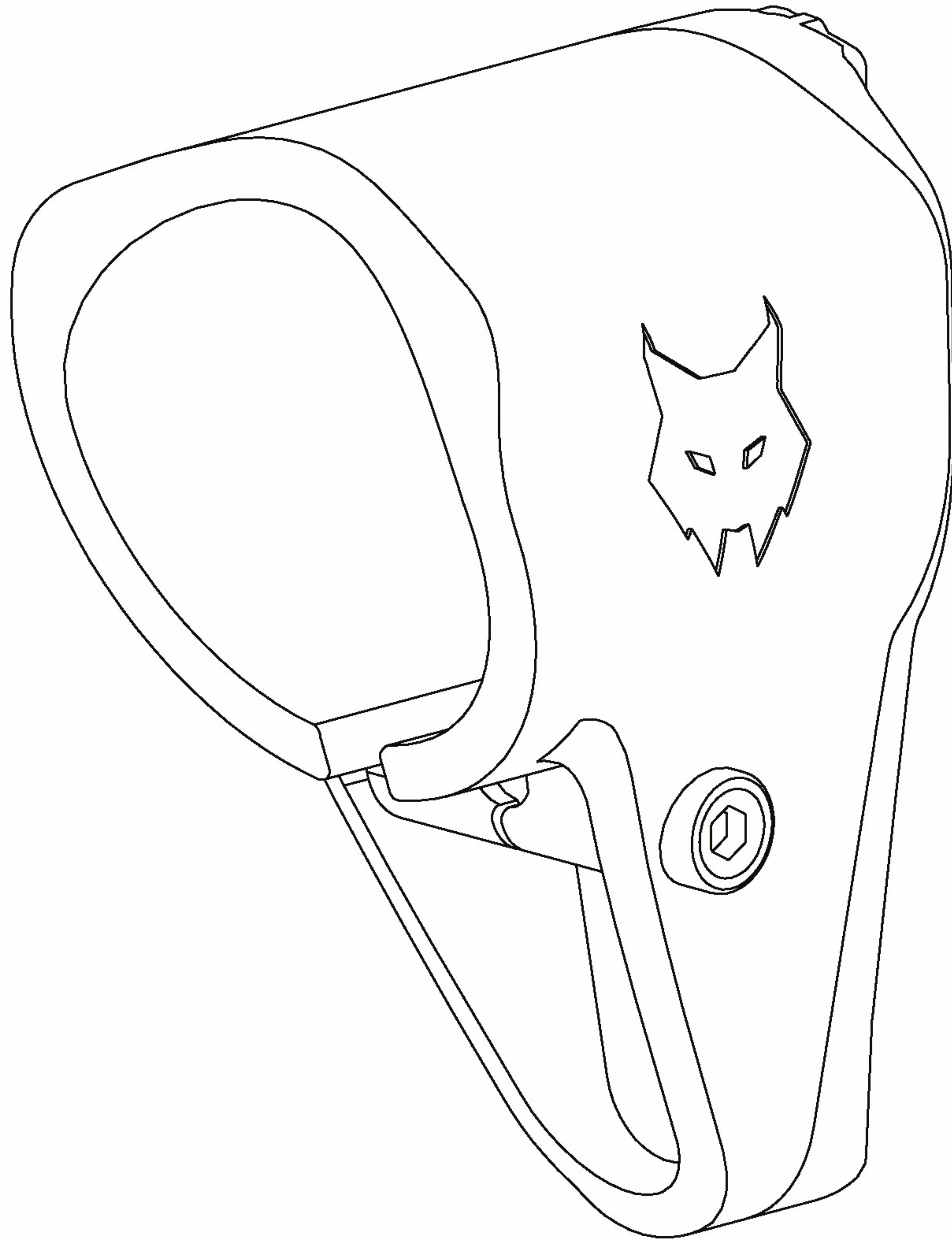


# LYNXTAC BUTT STOCK

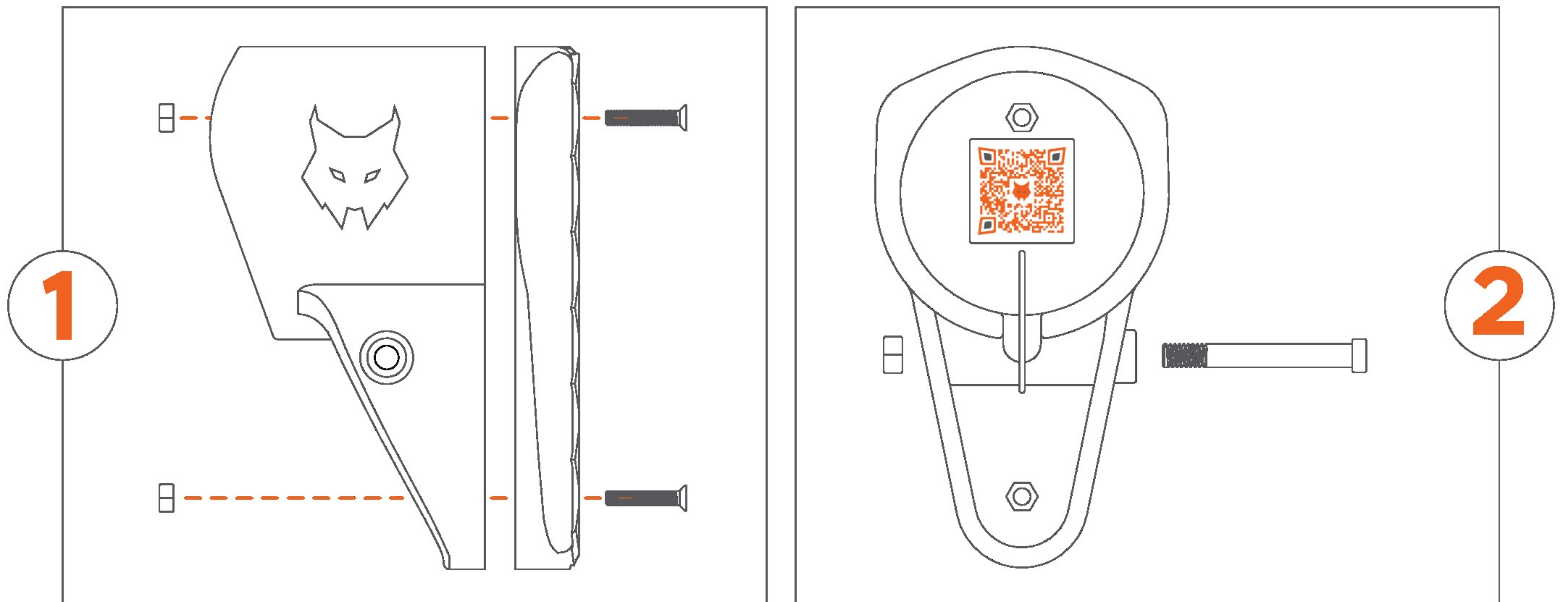


**LYNX**  
TACTICAL GEAR

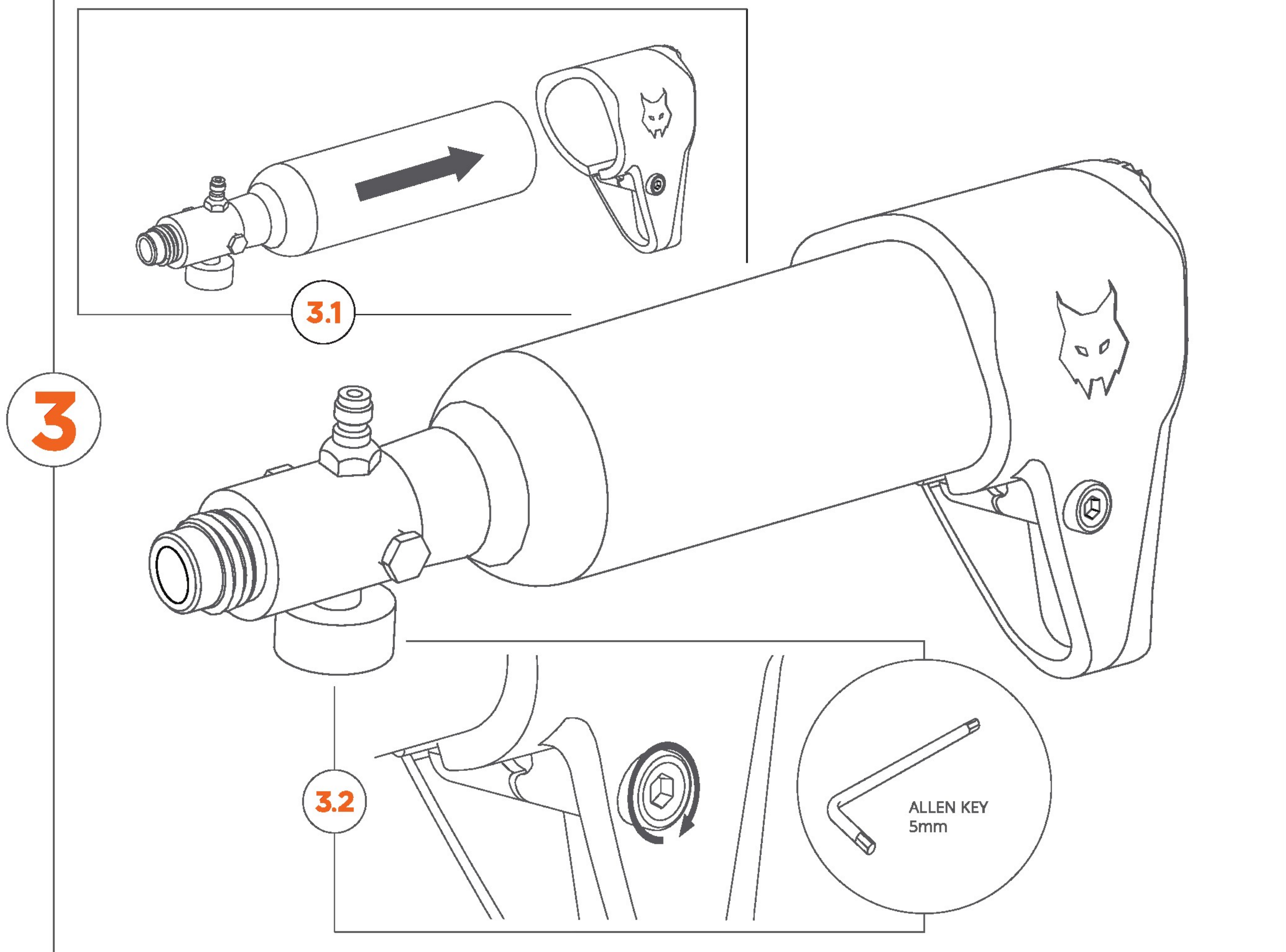






# LYNXTAC BUTT STOCK

ASSEMBLY INSTRUCTIONS - ENG



**!** IF THE BUTTSTOCK IS LOOSE, USE A LITTLE PIECE OF DUCT-TAPE  
IF THE BUTTSTOCK IS TIGHT, LIGHTLY SAND IT INSIDE



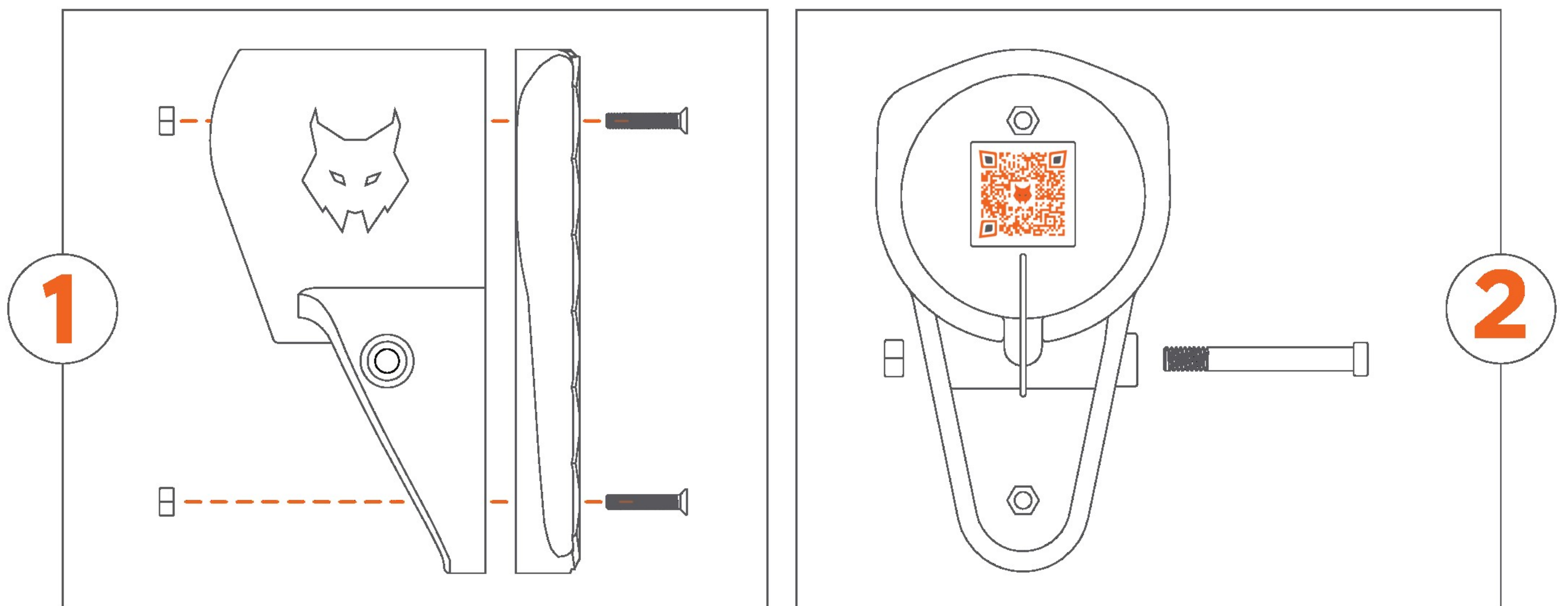
-   **1x M5x40**
-   **2x M3x15**

The two-year warranty covers only the equipment and not the transport, customs or other costs. It covers only defects of parts and components of the equipment described, under normal conditions of use. This warranty will be automatically cancelled if the equipment receives abuse or damage from accidents, falls, or any unforeseeable occurrence, arising from improper use of the equipment by the user.

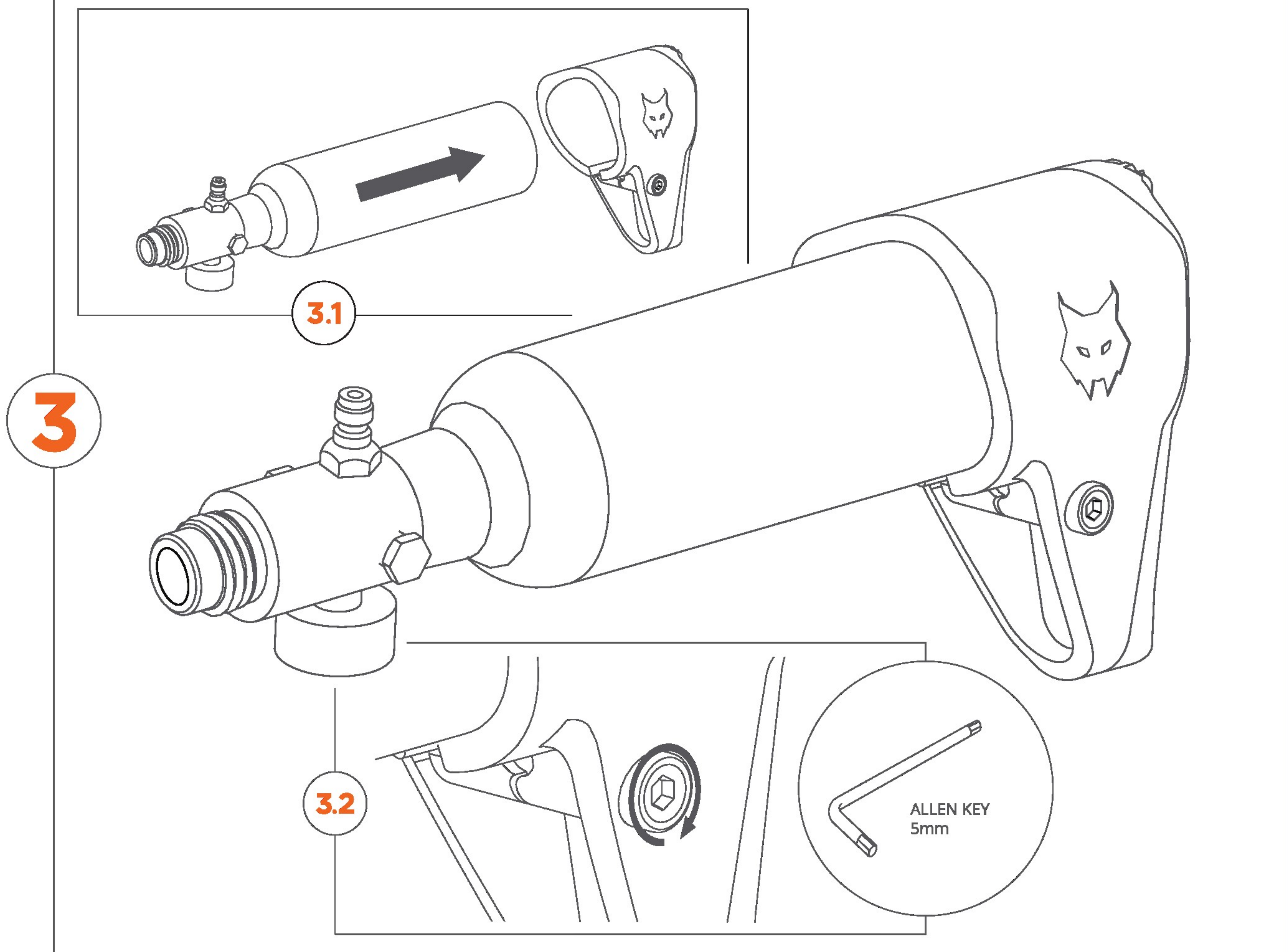


# LYNXTAC BUTT STOCK

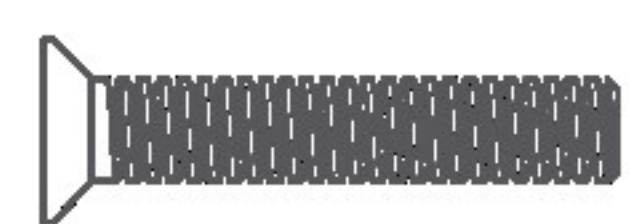
INSTRUCCIONES DE MONTAJE - ES



SI EL BUTTSTOCK ESTA LARGO, COLOCAR UN POCO DE CINTA-COLA  
SI EL BUTTSTOCK ESTÁ APRETADO, LIJAR LIGERAMENTE EN EL INTERIOR



**1x M5x40**



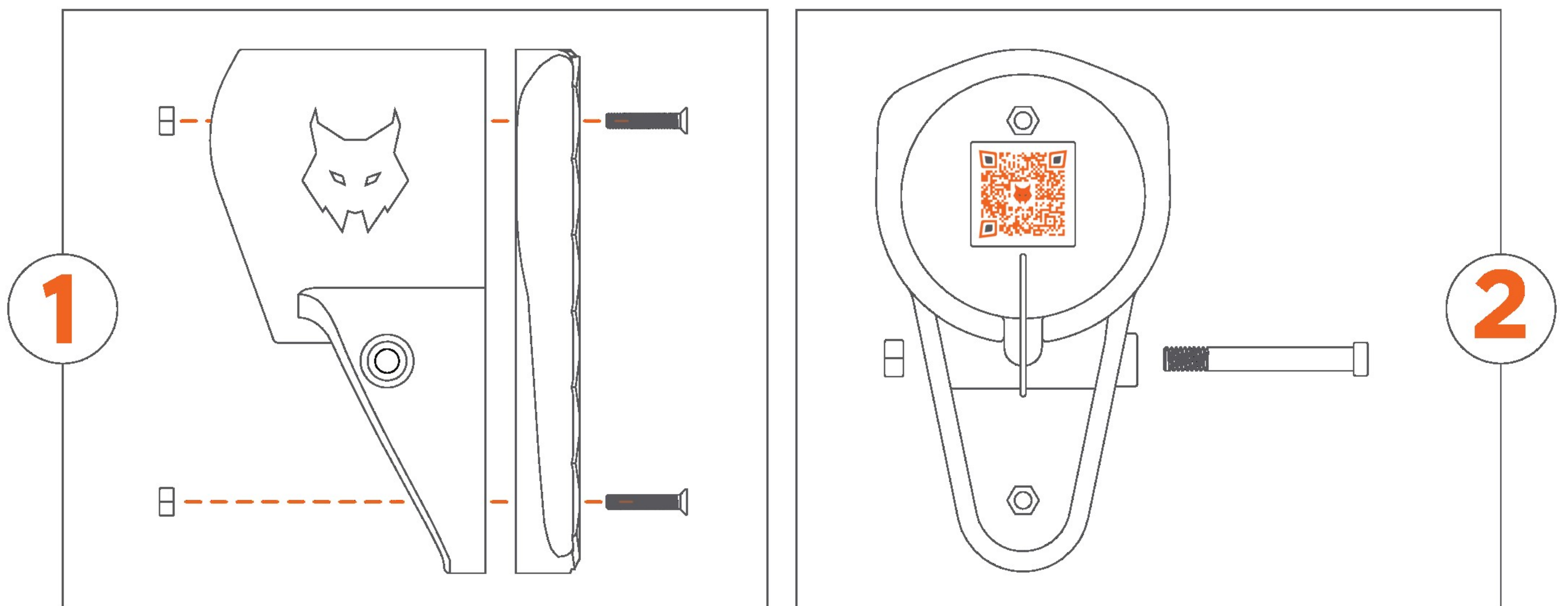
**2x M3x15**

La garantía de dos años sólo cubre el equipo y no los gastos de transporte, aduanas u otros. Cubre sólo los defectos de funcionamiento de las piezas y componentes de los equipos descritos en las condiciones normales de uso. Esta garantía quedará automáticamente cancelada si los equipos reciben malos tratos o daños derivados de accidentes, caídas, o cualquier ocurrencia imprevisible, debido a un mal uso de los equipos por parte del usuario.

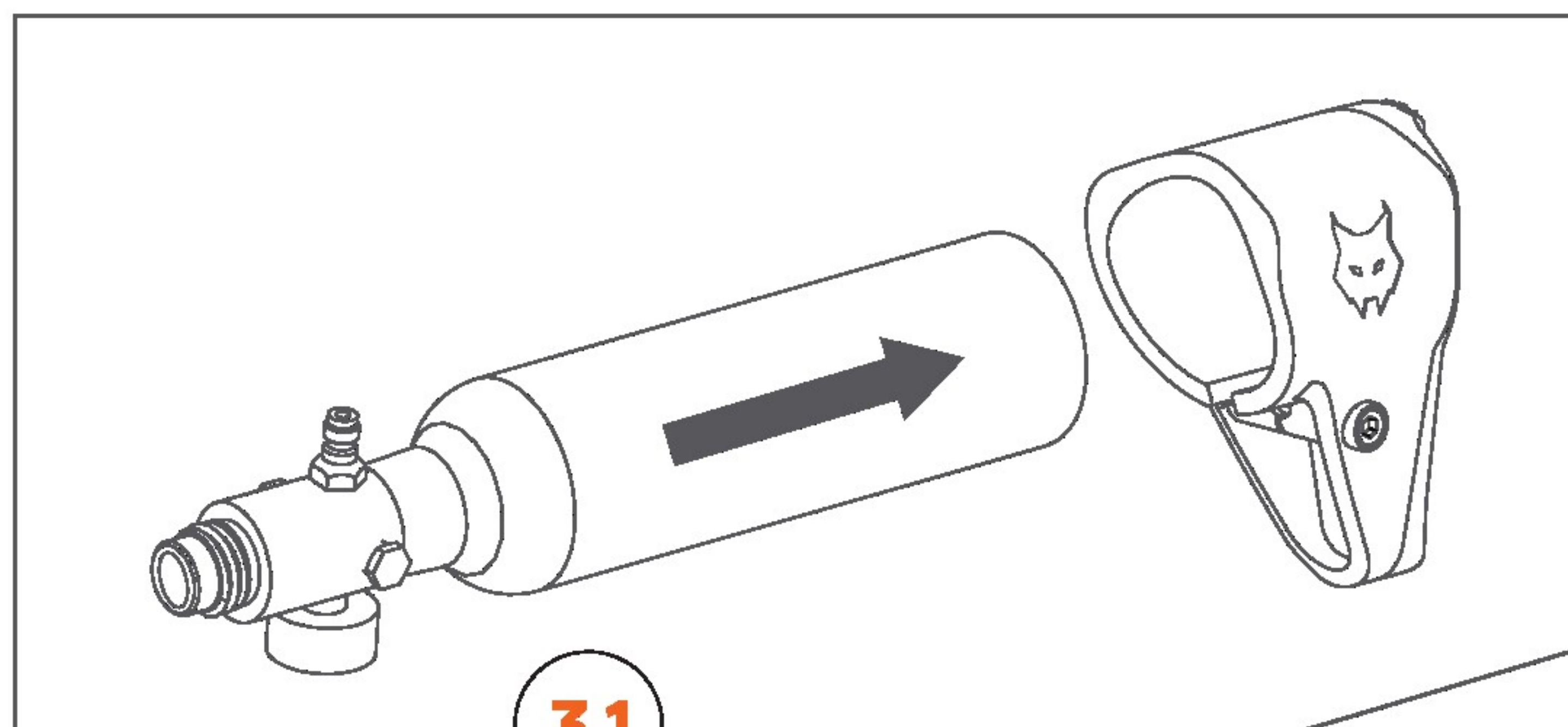


# LYNXTAC BUTT STOCK

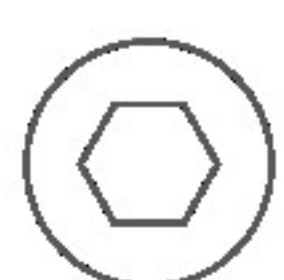
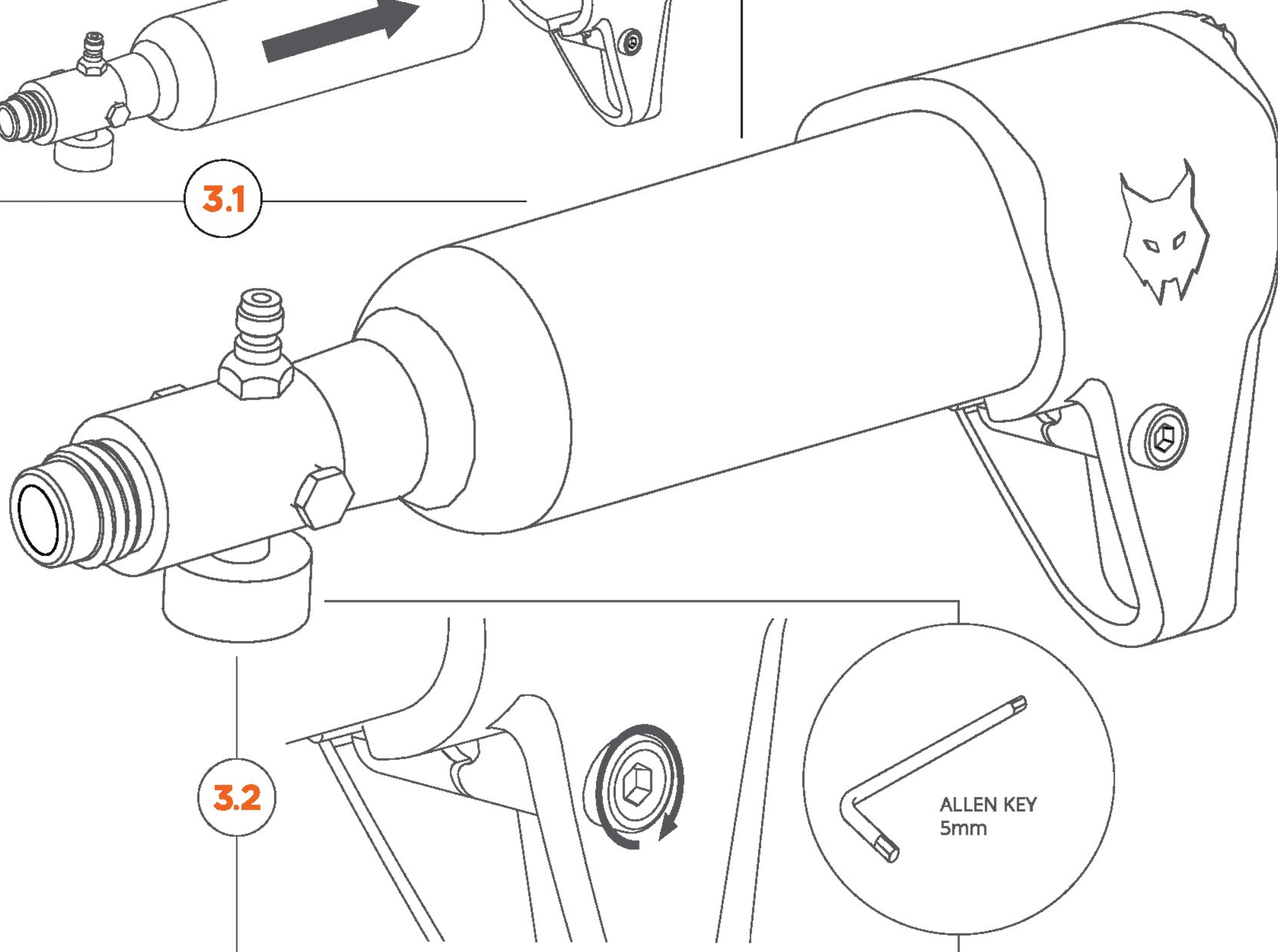
INSTRUCTIONS DE MONTAGE - FR



SI LE CROSSE A DU JEUX, PLACEZ UN PETIT RUBAN ADHÉSIF  
SI LE CROSSE EST TROP SERRÉ, LE PONCER LÉGÈREMENT À L'INTÉRIEUR



**3**



**1x M5x40**



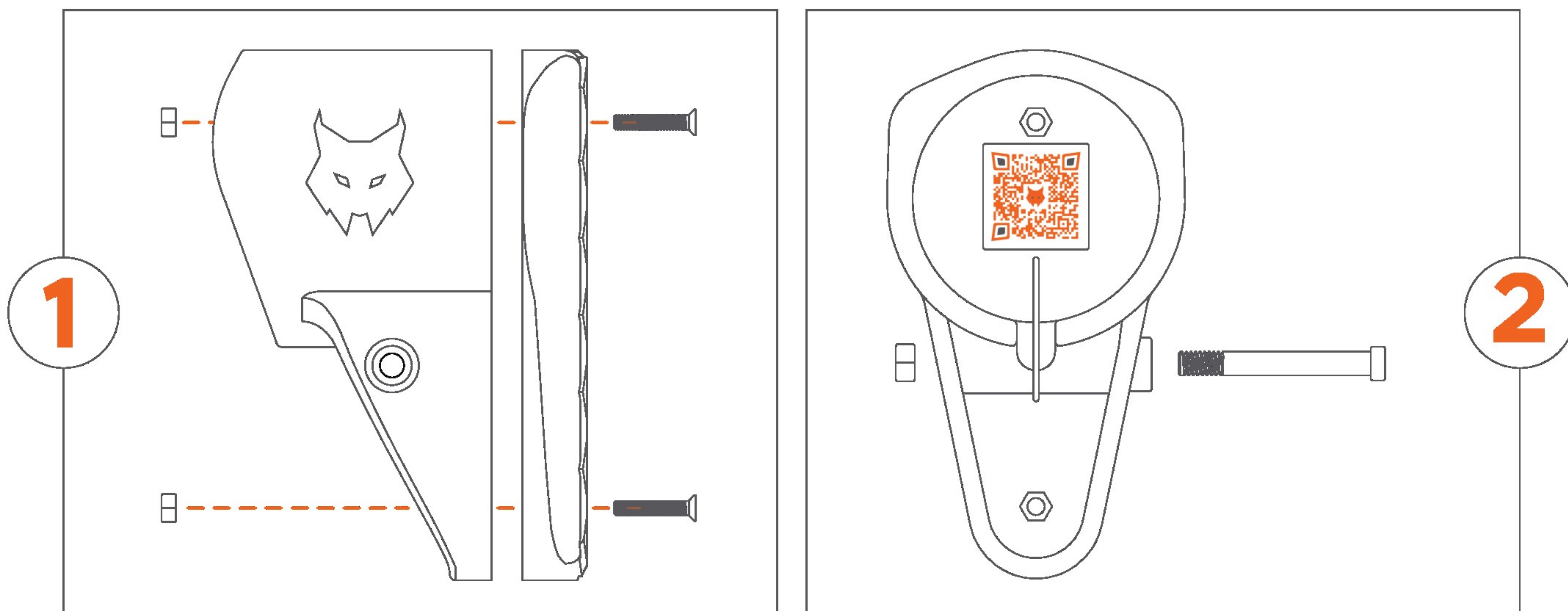
**2x M3x15**

La garantie de deux ans ne couvre que le matériel et non pas le transport, les frais de douane ou d'autres frais. Elle ne couvre que les défauts de fonctionnement des pièces et des composants de l'équipement décrits dans les conditions normales d'utilisation. Cette garantie sera automatiquement annulée si l'équipement subit de mauvais traitements ou des dommages dus à des accidents, à des chutes ou à tout événement imprévu suite à une mauvaise utilisation de l'équipement par l'utilisateur.

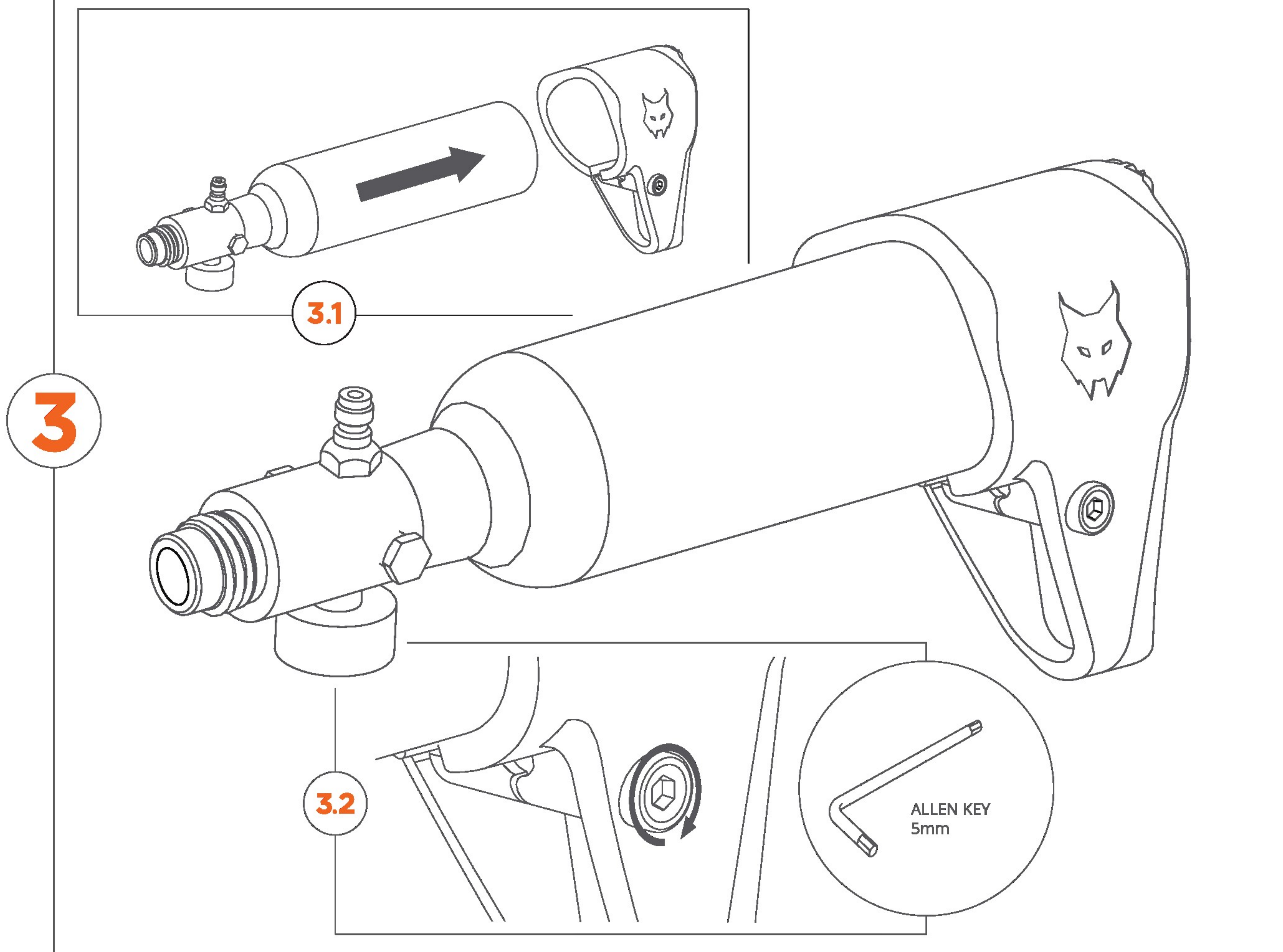


# LYNXTAC BUTT STOCK

MANUAL DE MONTAGEM - PT



SE O BUTTSTOCK ESTIVER LARGO, COLOCAR UM POUCO DE FITA-COLA  
SE O BUTTSTOCK ESTIVER APERTADO, LIXAR LIGEIRAMENTE O INTERIOR



**1x M5x40**



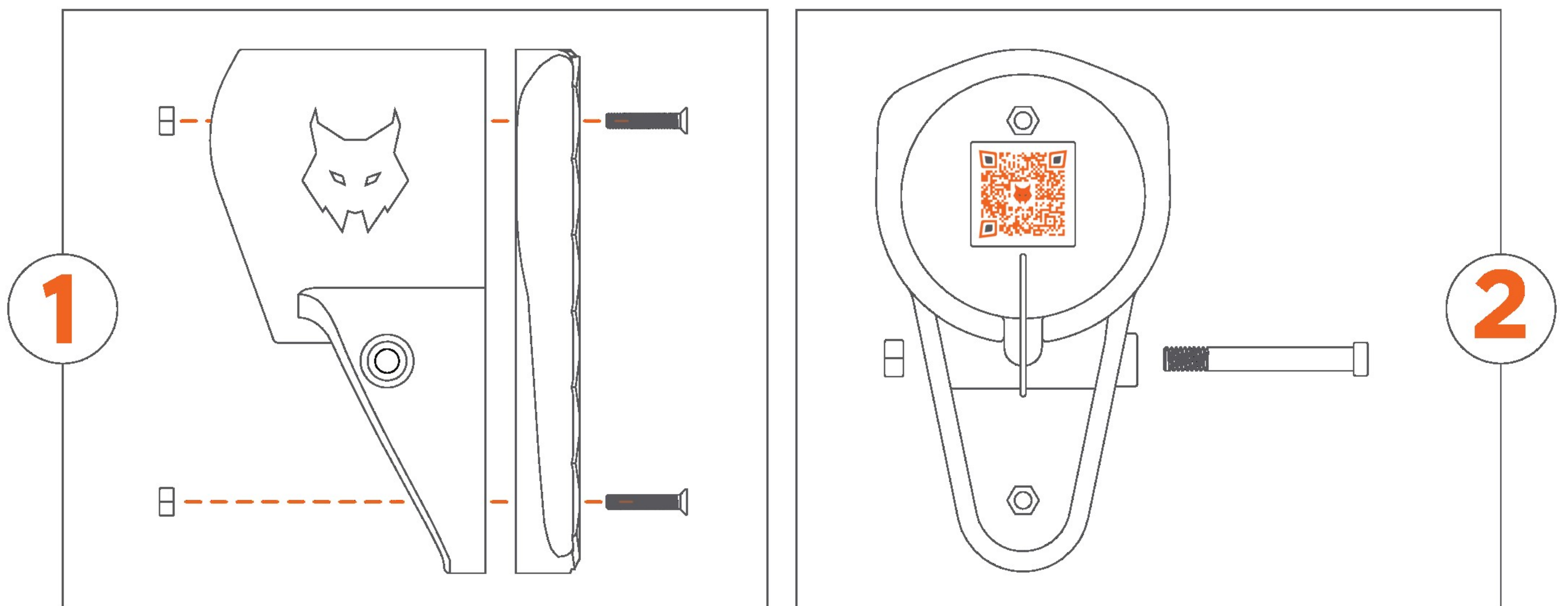
**2x M3x15**

A garantia de dois anos abrange apenas o equipamento e não as despesas de transporte, alfandega ou outras. Cobre somente os defeitos de funcionamento das peças e componentes dos equipamentos descritos nas condições normais de uso. Essa garantia ficará automaticamente cancelada se os equipamentos receberem maus tratos ou danos decorrentes de acidentes, quedas, ou qualquer ocorrência imprevisível, decorrentes de má utilização dos equipamentos por parte do utilizador.

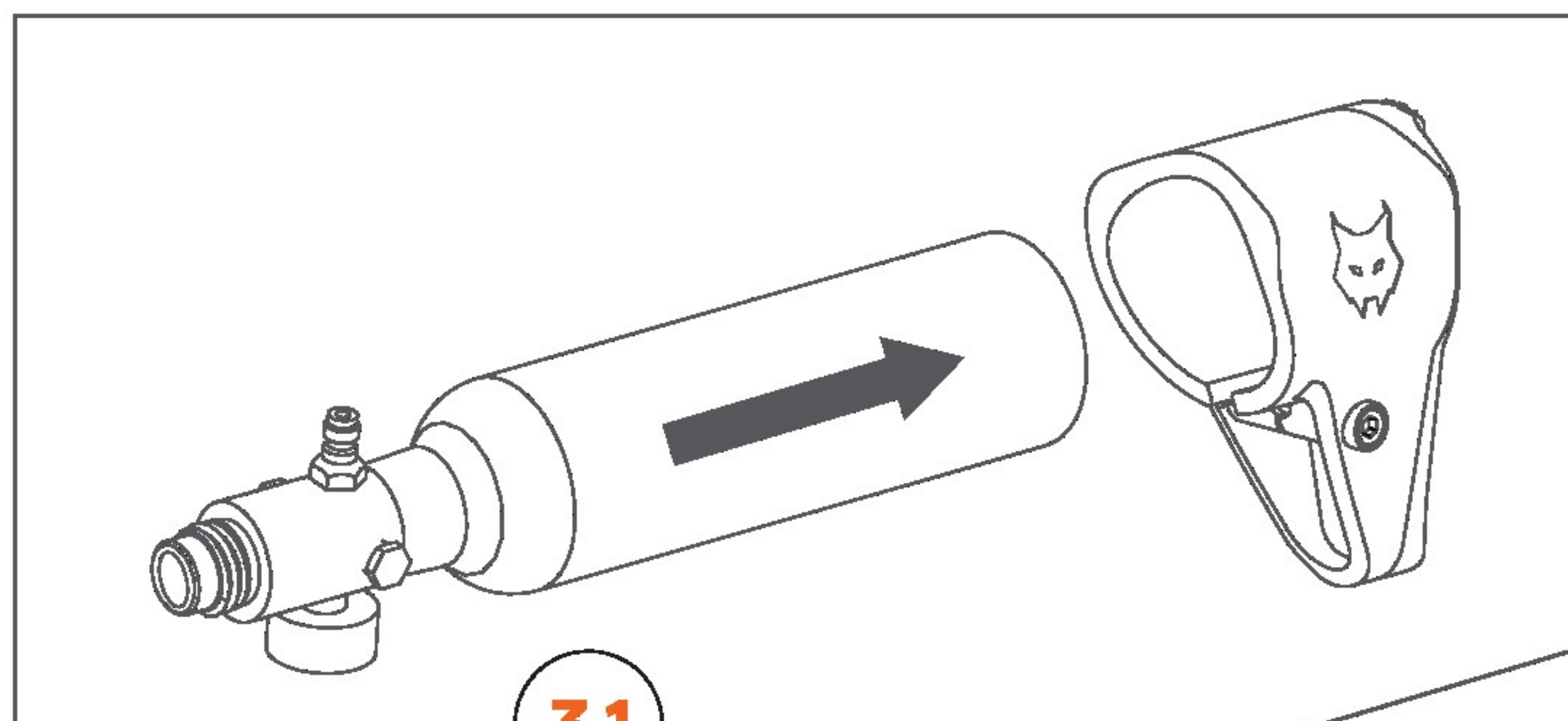


# LYNXTAC BUTT STOCK

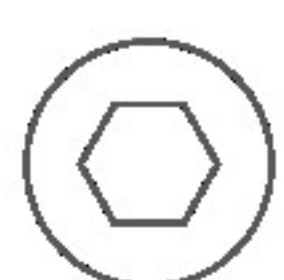
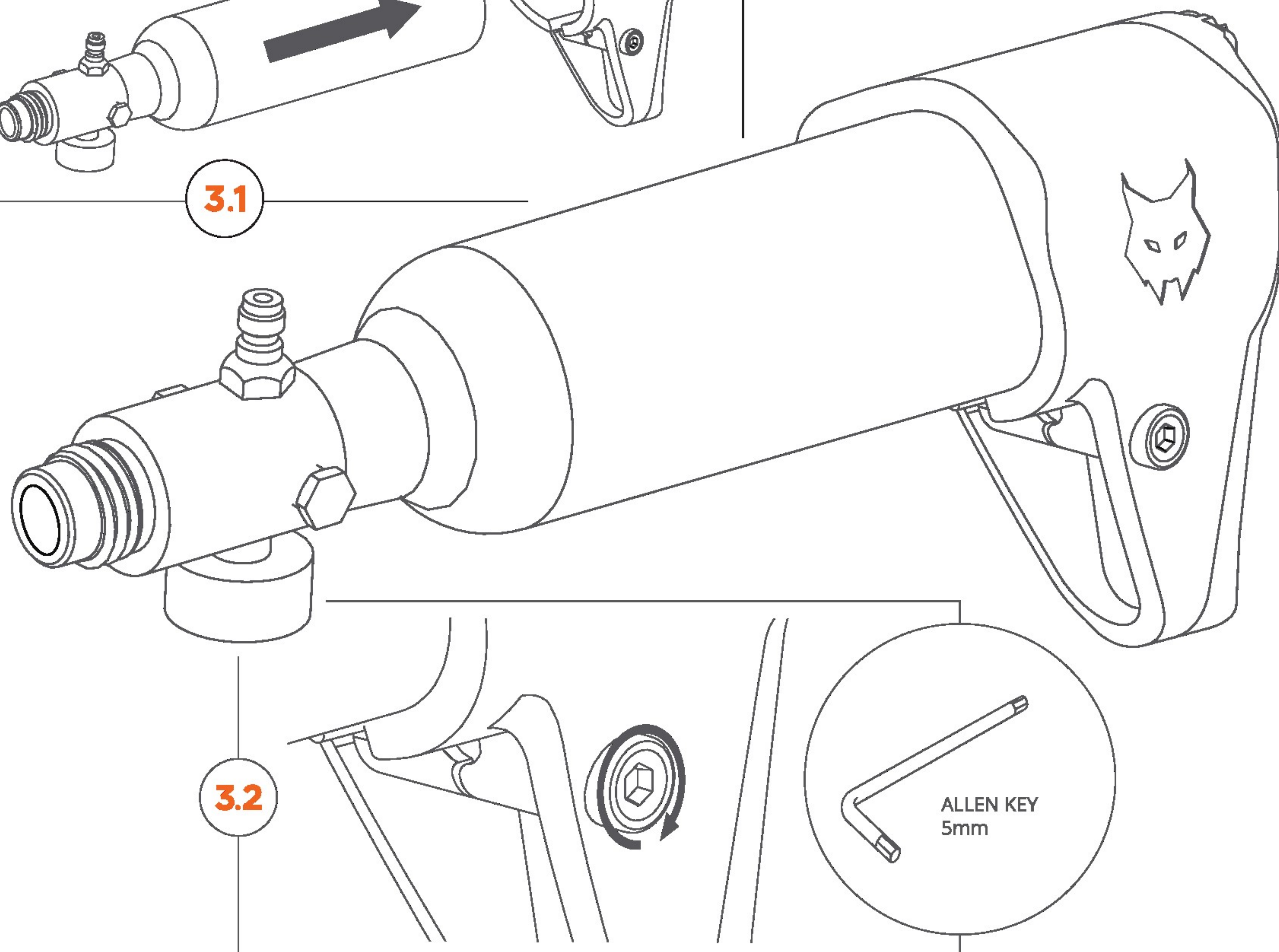
MONTAGEANLEITUNG - DE



WENN DIE SCHULTERSTÜTZE LOCKER IST, VERWENDEN SIE EIN KLEINES STÜCK  
WENN DIE SCHULTERSTÜTZE ZU FEST SITZT, SCHLEIF SIE EIN KLEIN WENIG AB INNERHALB



**3**



**1x M5x40**



**2x M3x15**

Die zweijährige garantie deckt nur die ausrüstung und nicht die transport-, zoll- oder sonstigen kosten ab. Es deckt nur mängel an teilen und komponenten der beschriebenen ausrüstung unter normalen einsatzbedingungen ab. Diese garantie wird automatisch aufgehoben, wenn das gerät durch unfälle, stürze oder unvorhersehbare ereignisse aufgrund unsachgemäßer verwendung des geräts durch den benutzer missbräuchlich oder beschädigt wurde.